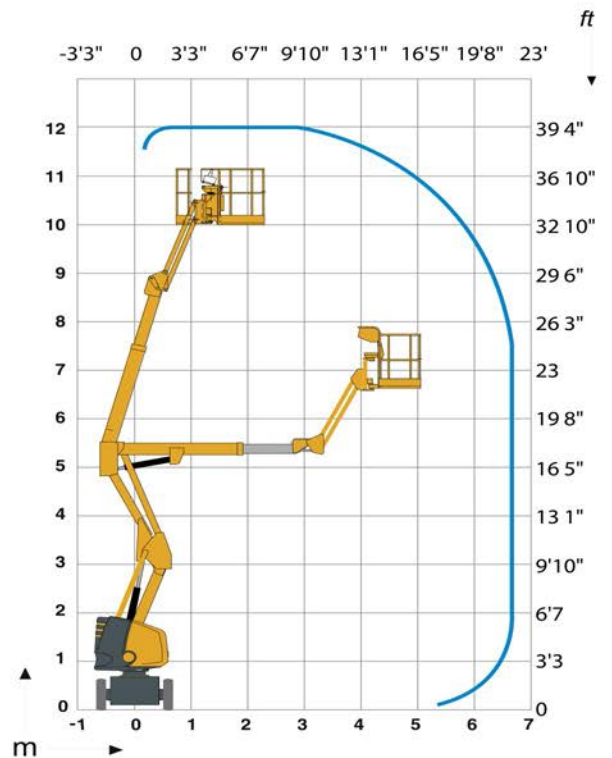
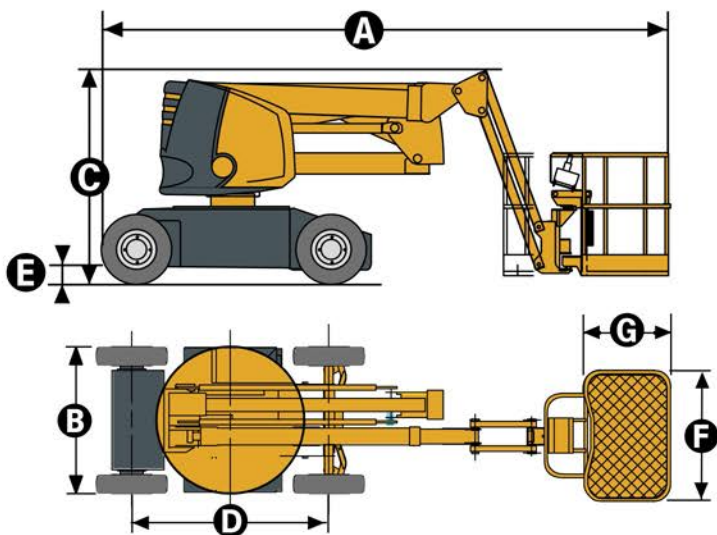




DATOS TÉCNICOS

HA12 IP

Altura de trabajo	12 m
Altura plataforma	10 m
Alcance máximo	6.6 m
Punto de articulación	5.25 m
Capacidad máxima	230 kg
Ángulo de abatimiento vertical del pendular	140° (+70/-70)
A Largo replegada	5.45 m
B Ancho	1.35 m
C Altura replegada	2 m
Altura de transporte	2.5 m
D Distancia entre ejes	2 m
E Altura al suelo	15 cm
F x G Dimensiones cesta	1.2 x 0.8 m
Alcance trasero	0 cm
Velocidad de traslación	0.9 - 4.5 km/h
Radio de giro exterior	2.85 m
Ángulo de rotación de la torreta	355°
Ángulo de rotación de la cesta	180° (+90/-90)
Energía	48 V - 345 Amph (C5)
Pendiente máxima	25 %
Neumáticos no marcantes	7x12"
Depósito hidráulico	30 l
Peso total	5900 kg



EQUIPAMIENTO ESTÁNDAR

- Baterías de semitracción
- Indicador de carga de baterías
- Cargador de batería 48 V - 50 A
- Control de mandos táctiles
- Alarma Controlador de inclinación 3°
- Neumáticos no marcantes
- Utilización en exterior con toda seguridad, resiste velocidades de viento hasta 45 km/h
- Posición de rueda libre
- Horómetro
- Perno de bloqueo de giro para transportación del equipo
- Anillas de elevación y remolque
- Sistema manual de bajada de emergencia
- 2 ruedas motrices delanteras y 2 ruedas directrices traseras
- Limitador de carga en cesta
- Claxon

OPCIONES Y ACCESORIOS

- Luz de flash
- Toma eléctrica en cesta
- Alarma de traslación
- Llenado centralizado de baterías
- Baterías de tracción 360 Ah
- Baterías impermeables
- Toma de aire comprimido en plataforma
- Liberación remota de freno eléctrico
- Aceite biodegradable
- Opción cesta ancha (1,4m x 0,8m)

