

Especificaciones

Modelos	Z-30/20N	Z-30/20N RJ
---------	----------	-------------

Dimensiones

Altura máxima de trabajo*	11,14 m	10,89 m
Altura máxima de la plataforma	9,14 m	8,89 m
Alcance horizontal máx.	6,53 m	6,25 m
Altura de la articulación del brazo (máx.)	3,86 m	3,86 m
A Longitud de plataforma	0,76 m	0,76 m
B Ancho de plataforma	1,17 m	1,17 m
C Altura - replegada	2,05 m	2,05 m
D Longitud - replegada	5,11 m	5,31 m
E Altura de almacenamiento	2,08 m	2,24 m
F Longitud de almacenamiento	3,5 m	3,66 m
G Ancho	1,19 m	1,19 m
H Distancia entre ejes	1,58 m	1,58 m
I Altura libre sobre el suelo - centro	0,09 m	0,09 m

Productividad

Capacidad de elevación	227 kg	227 kg
Rotación de la plataforma	180°	180°
Rotación vertical del plumín	139°	139°
Rotación horizontal del plumín	—	180°
Rotación de la torreta	355° no continua	355° no continua
Voladizo posterior de la plataforma giratoria	cero	cero
Velocidad de traslación - replegada	4,8 km/h	4,8 km/h
Velocidad de traslación - elevada**	1,1 km/h	1,1 km/h
Pendiente superable - replegada***	35%	35%
Radio de giro - int.	1,65 m	1,65 m
Radio de giro - ext.	3,23 m	3,23 m
Controles	24 V DC proporcional	24 V DC proporcional
Neumáticos - sin marca	56 x 18 x 45 cm	56 x 18 x 45 cm

Potencia

Alimentación	48 V DC (8 baterías 6 V capacidad 350 Ah)	48 V DC (8 baterías 6 V capacidad 350 Ah)
Unidad de alimentación auxiliar	24 V DC	24 V DC
Capacidad del depósito hidráulico	15,1 L	15,1 L

Niveles de ruido y vibración

Nivel de presión sonora (suelo)	<70 dBA	<70 dBA
Nivel de presión sonora (plataforma)	<70 dBA	<70 dBA
Vibración	<2,5 m/s ²	<2,5 m/s ²

Peso****

6.428 kg 6.450 kg

Cumplimiento normativo

Directivas de la UE: 2006/42/EC - Maquinaria (estándar armonizado EN280); 2004/108/EC (Compatibilidad electromagnética); 2006/95/EC (Baja tensión)

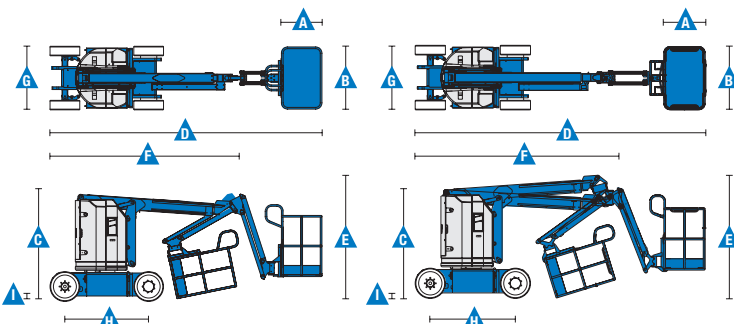


Diagrama de trabajo Z-30/20N

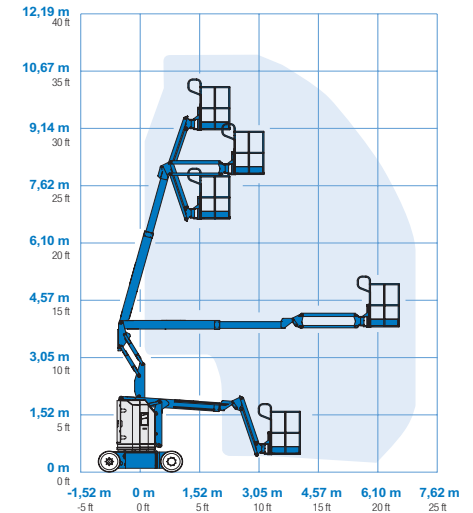


Diagrama de trabajo Z-30/20N RJ

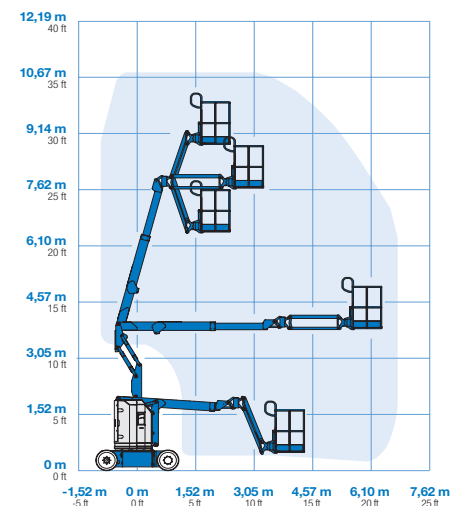
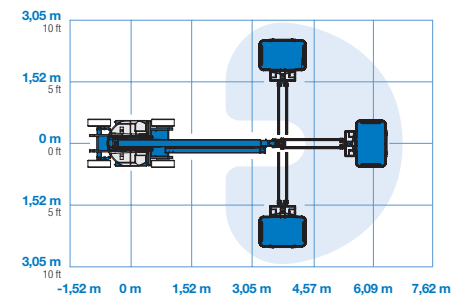


Diagrama de trabajo del plumín Z-30/20N RJ



* En el sistema métrico, altura de trabajo = altura de la plataforma + 2 m.
 ** En modo elevación (plataforma elevada), la máquina está diseñada para funcionar solo en superficies firmes y niveladas.
 *** La pendiente superable es aplicable al trabajo en pendientes. Consultar en el manual del operario la clasificación de las pendientes.
 **** El peso variará en función de las opciones y de la normativa del país.

Características

Características estándar	Fácil configuración según sus necesidades	Opciones y accesorios
--------------------------	---	-----------------------

Dimensiones

Z-30/20N

- Altura de trabajo 11,14 m
- Alcance horizontal 6,53 m
- Altura de la articulación del brazo 3,86 m
- Hasta 227 kg de capacidad de elevación

Z-30/20N RJ

- Altura de trabajo 10,89 m
- Alcance horizontal 6,25 m
- Altura de la articulación del brazo 3,86 m
- Hasta 227 kg de capacidad de elevación

Productividad

- Plumín de 1,22 m con recorrido de 139° de 139°
- Plataforma con nivelación automática
- Rotación de plataforma hidráulica
- Controles totalmente proporcionales
- Interruptor de dirección acoplado al joystick de traslación
- Telemático
- Sistema de validación de la traslación
- Tracción deshabilitada en caso de chasis inclinado
- Cableado AC a la plataforma
- Bocina
- Contador horario
- Alarma de inclinación
- Alarmas de descenso y desplazamiento
- Luz intermitente
- 355° de rotación discontinua de la torreta
- Giro de brazo delantero y voladizo posterior cero
- Conexión de paralelogramo dual para abarcar muros verticalmente
- Sistema de sobrecarga – cumple la normativa
- Alarma de contacto Lift Guard™

Potencia

- Baterías de 48V DC de ciclo profundo
- Unidad de alimentación auxiliar de 24 V DC
- Cargador inteligente universal de batería de 30A
- Indicador de carga de batería
- Interruptor de bajo voltaje

Plataforma

- Cesta de 1,17 m de acero

Tipos de plumín

- Plumín articulado 1,22 m
- Plumín giratorio horizontal 1,22 m

Potencia

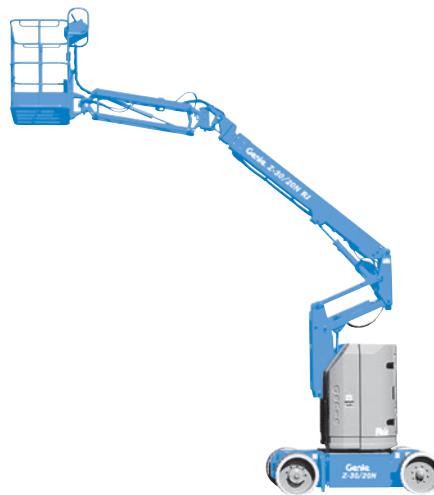
- 48 V DC (8 baterías de 6V 350 Ah)

Conducción

- 2 x 4

Neumáticos

- Macizos, no dejan marcas



Opciones de productividad

- Rail auxiliar superior en plataforma
- Toma de aire en plataforma
- Toma de corriente en cesta (incluye enchufe y fusible rearmable como opción)
- Kit de luces de trabajo (2 en chasis, 2 en plataforma) ⁽²⁾
- Kit de protección anti choque ^(1,2): cesta con acolchado de espuma y un sistema acolchado de desactivación (excepto modelo RJ)
- Kit para condiciones adversas ⁽²⁾: fuelles de cilindro, sellos rascadores para la pluma y cubiertas de los controles de la cesta
- Aceite hidráulico biodegradable
- Kit de corte de elevación en caso de chasis inclinado
- Track & Trace⁽³⁾ (GPS para conocer ubicación de la máquina e información sobre el funcionamiento)
- Cubierta de los controles de la cesta con cierre
- Bandeja de herramientas ⁽⁴⁾

Alimentación

- Baterías AGM sin necesidad de mantenimiento ⁽²⁾
- Kit de deshabilitación en caso de baja temperatura

⁽¹⁾ Reduce la capacidad de carga de la plataforma de 27 kg. Disponible solo en la plataforma estándar, no compatible con otras plataformas o opciones en plataforma o opciones en plataforma

⁽²⁾ Opción solo instalada en fábrica

⁽³⁾ Incluye una primera suscripción de 2 años

⁽⁴⁾ Solo post-venta

España y Portugal

Gaià, 31 - Pol. Ind. Pla d'en Coll, 08110 Montcada y Reixac, Barcelona, España Tel gratuito : + 34 900 808 110 Tel: + 34 93 572 50 90
Fax: + 34 93 572 50 91.

Visite www.genielift.com/es/about-genie/locations para ver nuestra lista de ubicaciones globales.

Fabricación y distribución en todo el mundo

Australia · Brasil · Caribe · América Central · China · Francia · Alemania · Italia · Japón · Corea · México · Rusia · Sudeste de Asia · Suecia · Emiratos Árabes Unidos · España y Portugal · Estados Unidos · Reino Unido

Las especificaciones de productos están sujetas a cambios sin previo aviso ni obligación por parte de Genie. Las fotografías y/o esquemas de este folleto sólo aparecen con fines ilustrativos. Si desea instrucciones sobre el correcto uso de este equipo, consulte el Manual del Operario. El incumplimiento de las instrucciones del manual del operario así como la actuación irresponsable de cualquier tipo por parte del operario pueden causar lesiones graves o la muerte. La única garantía aplicable y que sirve de referencia para los diferentes productos Genie es nuestra garantía contractual validada por nuestros servicios técnicos. No será válida ninguna otra garantía ni oral ni escrita. Los productos y servicios listados pueden ser marcas registradas, patentes, o nombres registrados de Terex Corporation y/o sus filiales en los EE.UU. y en numerosos otros países. Genie es una marca registrada de Terex South Dakota, Inc © 2019 Terex Corporation.

