

Ficha técnica :

# **120 AETJ-C**

---

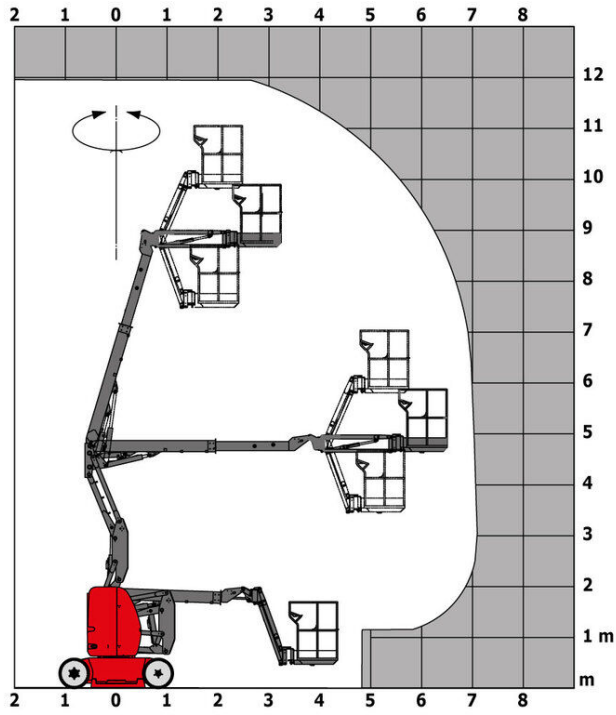


Capacidad		Métrico
Altura de trabajo	h21	11.95 m
Altura de la plataforma	h7	9.95 m
Alcance máx	r1	7 m
Voladizo	h31	6.40 m
Desplazamiento pendular / pendular		+70 ° / -70 °
Capacidad plataforma	Q	200 kg
Rotación de torreta		355 °
Rotación de la cesta (derecha / izquierda)		66 ° / 59 °
Número de personas (interior / exterior)		2 / 2
Peso y dimensión		
Peso de la plataforma*		6660 kg
Dimensiones de la plataforma (longitud x anchura)	lp / ep	1.20 m x 0.92 m
Anchura total	b1	1.20 m
Longitud total	l1	5.48 m
Altura total	h17	1.99 m
Largo total plegado	l9	3.74 m
Altura total plegada	h18	2.16 m
Altura al piso (acceso)	h20	0.40 m
Longitud pendular	l13	1.26 m
Radio de giro interior	b13	1.55 m
Radio de giro exterior	Wa3	3.34 m
Distancia detrás de la rueda trasera		0.23 m
Distancia al suelo	m4	0.10 m
Distancia al suelo con estabilizadores inferiores	m6	0.02 m
Distancia entre ejes	y	1.65 m
Rendimiento		
Velocidad de marcha - anclado		6 km/h
Velocidad de marcha - elevado		0.60 km/h
Pendiente franqueable		25 %
Desnivel admisible		3 °
Neumáticos		
Equipamientos de rueda		Neumáticos sólidos antihuellas
Medidas ruedas delanteras / traseras		0,6x0,19 - 0,6x0,19
Ruedas motrices (delanteras / traseras)		0 / 2
Ruedas directrices (delanteras / traseras)		2 / 0
Ruedas frenadas (delanteras) / Ruedas frenadas ( traseras)		0 / 2
Motor/batería		
Calificación de potencia del motor eléctrico		2 x 4.50 kW
Bomba eléctrica		3.70 kW
Batería / Capacidad de la batería		48 V / 240 Ah
Cargador integrado (V) / Integrated charger (A)		48 V / 30 A
Varios		
Número de ciclos con batería STD (HIRD)		60
Presión al suelo		20 daN/cm <sup>2</sup>
Presión hidráulica		200 bar
Capacidad del depósito hidráulico		18 l
Vibraciones en manos/brazos		< 2.50 m/s <sup>2</sup>

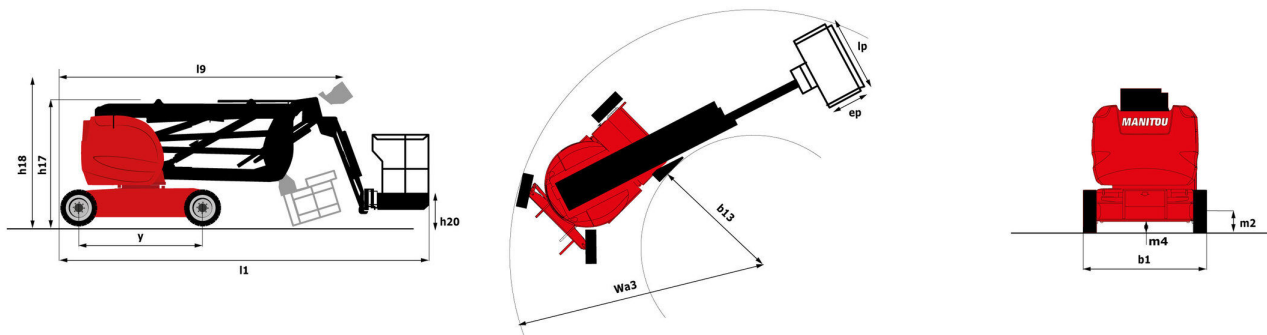
Varía según las opciones y estándares del país en el que se entrega la máquina.

# 120 AETJ-C - Diagramas de carga

## Ábaco de carga



# 120 AETJ-C - Diagrama dimensional



# Equipamiento

## Estándar

Alarma sonora en la cesta  
Alarma sonora y testigo luminoso (desnivel, sobrecarga, descenso)  
Anillas de estrobaje y estiba  
Ayuda al diagnóstico integrada  
Batería de tracción  
Brazo Pendular  
Caja de mandos amovibles  
Cargador integrado multitenisión  
Descenso manual de socorro  
Easy Manager  
Frenado de tipo negativo en las ruedas traseras  
Horómetro  
Indicador testigo de carga batería  
Interruptor de parada de urgencia en el panel y la torreta  
Mandos proporcionales  
Neumáticos todoterreno no marcados como rellenos de espuma  
Plataforma con piso de malla  
Predisposición 230 V  
Protección de baches fijo  
Tecnología bus CAN

## Opcional

3D  
Aceite biodegradable  
Aceite para grandes fríos  
Amés de seguridad  
Batería muy eficiente  
Batería sin mantenimiento  
Bip sonoro durante la traslación  
Bip sonoro en todos los movimientos  
Girofaro  
Llenado centralizado de la batería  
Luz de trabajo en la cesta  
Pintura personalizada  
Predisposición de agua  
Predisposición de aire  
SMS : Safe Man System  
Tapa protectora para consola de mandos  
Toma de 110 o 230 V con interruptor diferencial



Siège Social

430 rue de l'Aubinière - 44150 Ancenis Cedex - France

Tel: +33(0)2 40 09 10 11 - Fax: +33 (0)2 40 09 10 97

[www.manitou.com](http://www.manitou.com)



Esta publicación describe las versiones y posibilidades de configuración de los productos Manitou que puedan diferir en equipamiento. Los equipamientos presentados en este folleto pueden ser de serie, opcionales o no estar disponibles en algunas versiones. Manitou se reserva el derecho, en cualquier momento y sin previo aviso, de modificar las especificaciones descritas y representadas. Las especificaciones aportadas no comprometen al fabricante. Para más información, póngase en contacto con su concesionario Manitou. Documento no contractual. Presentación de los productos no contractual. Lista de especificaciones no exhaustiva. Los logos y la identidad visual de la empresa son propiedad de Manitou y no pueden ser utilizados sin autorización. Todos los derechos reservados. Las fotos y los esquemas contenidos en este folleto se ofrecen para consulta y a título indicativo solamente.

MANITOU BF SA - Sociedad anónima con Consejo de Administración - Capital social : 39 668 399 euros - 857 802 508 RCS Nantes